

# Vaskemaskin

## W5105S

### Funksjoner og fordeler

- **Compass Pro® mikroprosessor tilbyr:**
  - Stort display med betjeningsbryter for enkelt programvalg
  - Valg av språk
  - Knapper til hurtigstart og alternativer for ofte brukte programmer
  - Vaskeprogrampakker optimalisert for Økonomi, Ytelse og Tid. (Tilgjengelig i generelle programmer)
- **AS – Automatisk sparemodus:**
  - Maskinen veier tøyet og regulerer vannmengde og strømforbruk i forhold til lasten. Dette gir vesentlige besparelser hvis maskinen ikke er fullastet (Tilgjengelig i generelle programmer)
- Ekstremt lavt vann- og energiforbruk – se tabell nedenfor
- Vaskemiddelbeholder med fire rom til manuell dosering av pulver eller flytende vaskemiddel
- Høy sentrifugeringskraft gir effektiv vannfjerning
- Dør med pakning og sterke hengsler bygget for krevende bruk
- Rustfritt og galvanisert stål i alle viktige deler gir bedre rustbeskyttelse
- Automatisk tilførsel av flytende vaskemiddel
- SuperBalance garanterer optimal sentrifugering

### Viktigste tilleggsutstyr

- Frontpanel i rustfritt stål
- Tilkobling til reservasjons-/betalingssystem eller myntautomat
- Avløpspumpe



Bildene som vises er bare en avbildning av produktet, og variasjoner kan forekomme.

Viktigste spesifikasjoner				W5105S			
Maks. kapasitet	fyllfaktor 1:9	kg/lb		11/25			
Trommel volum		l		105			
	diameter	ø mm		595			
Sentrifugering		rpm		776			
G-faktor				200			
Standard oppvarmingsalternativer	elektrisitet	kW		7.5 / 10.0			
Lavenergikrevende oppvarmingsalternativer	elektrisitet	kW		3.0			
	damp			x			
	uten oppvarming			x			
<b>Forbruksdata ved "Normal 60°C"</b>				El		Damp***	
<b>Økonomi*</b>				Full maskin, 11 kg	Halv maskin**, 5.5 kg	Full maskin, 11 kg	Halv maskin**, 5.5 kg
Totaltid		min	48	45	48	45	
Vannforbruk (kaldt+varmt)		l	67+19	38+10	86+0	48+0	
Energiforbruk (motor/oppvarming/varmt vann)		kW/t	0.15/0.55/1.2	0.15/0.3/0.65	0.15/-	0.15/-	
Dampforbruk		kg	-	-	2.6	1.4	
Restfuktighet		%	58	66	58	66	

\* Vanntemperatur 15 °C kaldt vann og 65 °C varmt vann.

\*\* Programmer med AS.

\*\*\* Avhengig av damptrykk.

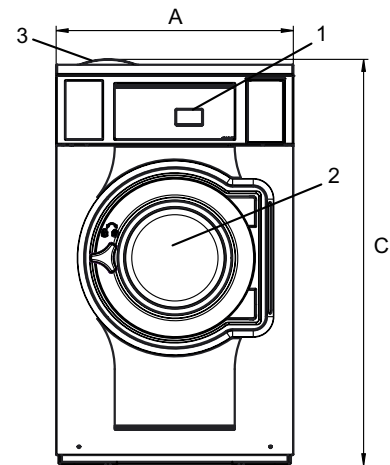
Elektriske tilkoblinger*					
Oppvarmingsalternativ	Hovedspenning	Oppvarmingseffekt		Totaleffekt	Anbefalt sikring
		Hz	kW	kW	A
Elektrisk oppvarmet	220-240V 1 -	50/60	3.0/7.5/10.0	3.3/7.8/10.3	20/35/50
	220-240V 3 -	50/60	7.5/10.0	7.8/10.3	25/35
	380-415V 3N -	50/60	7.5/10.0	7.8/10.3	16/20
	440V 3 -	60	7.5/10.0	7.8/10.3	16
	480V 3 -	60	7.5/10.0	7.8/10.3	16
Damp eller uten oppvarming	220-480V 1 -	50/60	-	0.8	10

Vann- og damptilkøpling		W5105S	
Vannventiler	DN	20	
Vanntrykk	kPa	200-600	
Kapasitet ved 300 kPa	l/min	20	
Avløpsventil	ø mm	75	
Avløpskapasitet	l/min	170	
Dampventil	DN	15	
Damptrykk	kPa	300-600	
Ekstern, flytende vaskemiddeldosering		5	
Krav til underlag			
Dynamisk kraft, frekvens	Hz	12.9	
Gulvbelastning ved maks. sentrifugering	kN	1.9 ± 3.0	
Støynivåer			
Lydeffektnivå (IEC 60704-2-4)			
vask	dB(A)	63	
sentrifugering	dB(A)	71	
Varmeavgivelse			
% av installert effekt, maks.		5	
Transportdata**			
Vekt	netto, kg	152	
Transportvolum	m <sup>3</sup>	0.88	
Tilbehør			
Bunn i stål		x	
Slangesett for vann eller damp		x	
Losamler		x	
Mål i mm			
A Bredde		720	
B Dybde		1187	
C Høyde		1217	
D		424	
E		697	
F		920	
G		80	
H		1119	
I		224	
J		124	
K		1099	
L		999	
M		278	
N		105	
O		212	
1 Betjeningspanel	7 Avløp		
2 Døråpning ø 365 mm	8 Tilkoblinger for ekstern flytende dosering		
3 Såpebeholder	9 Elektrisk tilkøpling		
4 Kaldtvann	10 Damptilkøpling		
5 Varmtvann			
6 Vanngjenvinning			

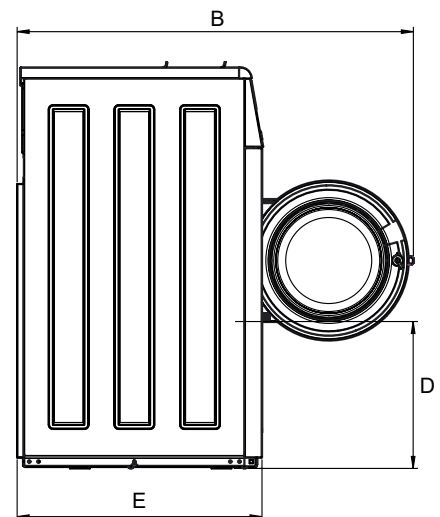
Front- og sidepaneler i lysegrått og blått (RAL 260 70 05, 250 60 30)

\* Andre spenningsalternativer kan leveres på forespørsel. Se installeringsveiledningen.

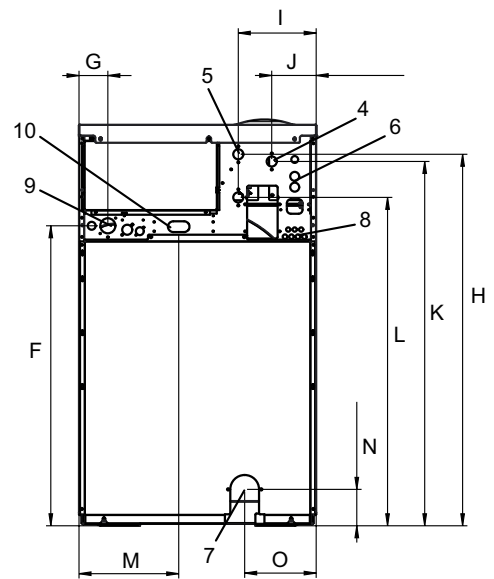
\*\* Gjennomsnittsdato. Bruttovekt/transportvolum avhenger av konfigurasjon. Kontakt logistikkavdelingen for å få nøyaktige mål.



Front



Profil



Bakside